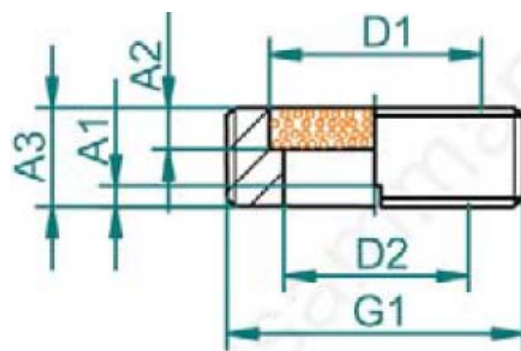


Vis d'aération et silencieux en métal fritté

SPC4 G1/4

Article 44.061



G1	SW1	A1	A2	A3	D1	VP1	VE	VP2
G 1/4	1 mm	3 mm	6 mm	8 mm	6 mm	2.93	100	

Filtre d'aération pour visser à l'intérieur

Filetage mâle en laiton avec pastille en métal fritté, largeur de mailles 40u.

Pour être visser dans les filetages en dessous du raccord ou dans des manchons comme filtre en ligne.



www.hausammann.com
«schnell und einfach bestellen – immer gut informiert»

